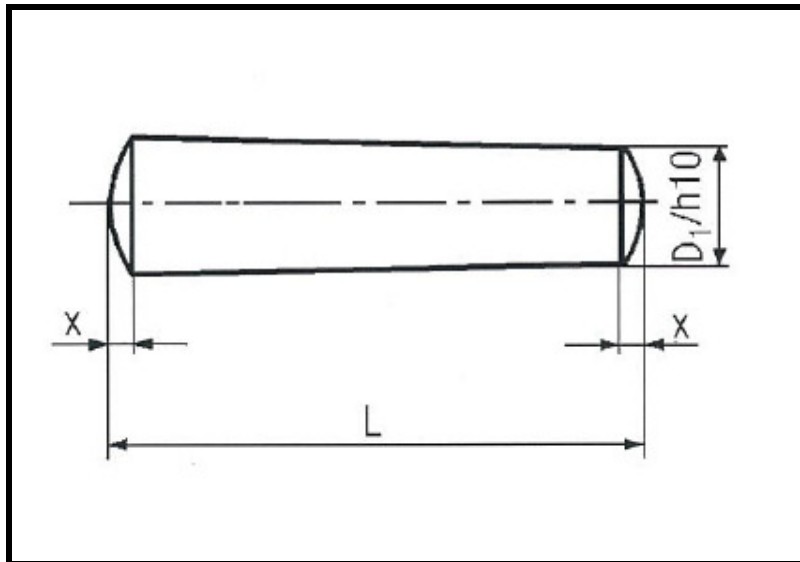


聯成五金(私人)有限公司

LIAN SENG HARDWARE PTE LTD

No.39 Gul Circle Singapore 629574

Taper Pin



ISO 2339

unit: mm

Normal Dia (D1)	Length (X)	Length (L)
Ø1	0.12	10-16
Ø1.5	0.20	10-25
Ø2	0.25	10-25
Ø2.5	0.30	12-25
Ø3	0.40	14-50
Ø4	0.50	20-60
Ø5	0.63	20-70
Ø6	0.80	25-100
Ø8	1.00	30-120
Ø10	1.20	35-120
Ø12	1.60	50-120
Ø16	2.00	80-150